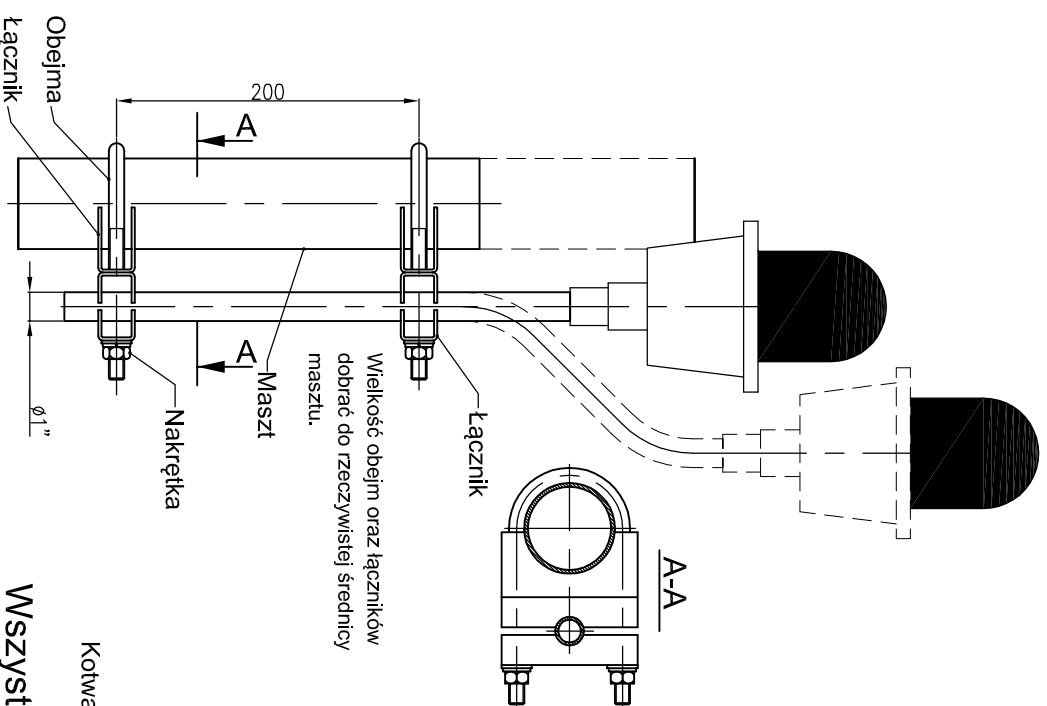


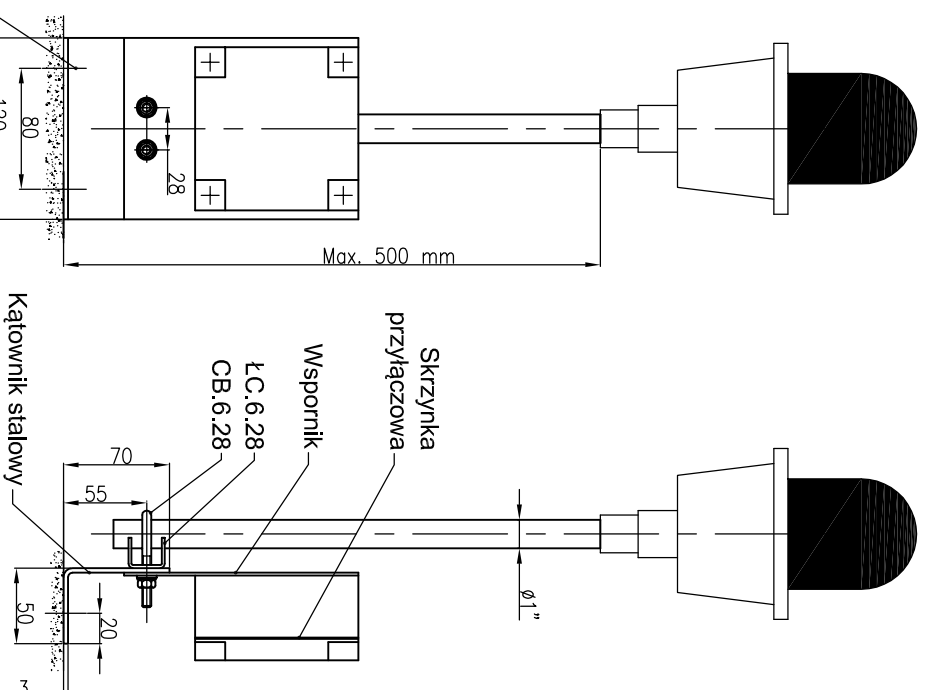
Mocowanie do masztu

OLI-230-A-S



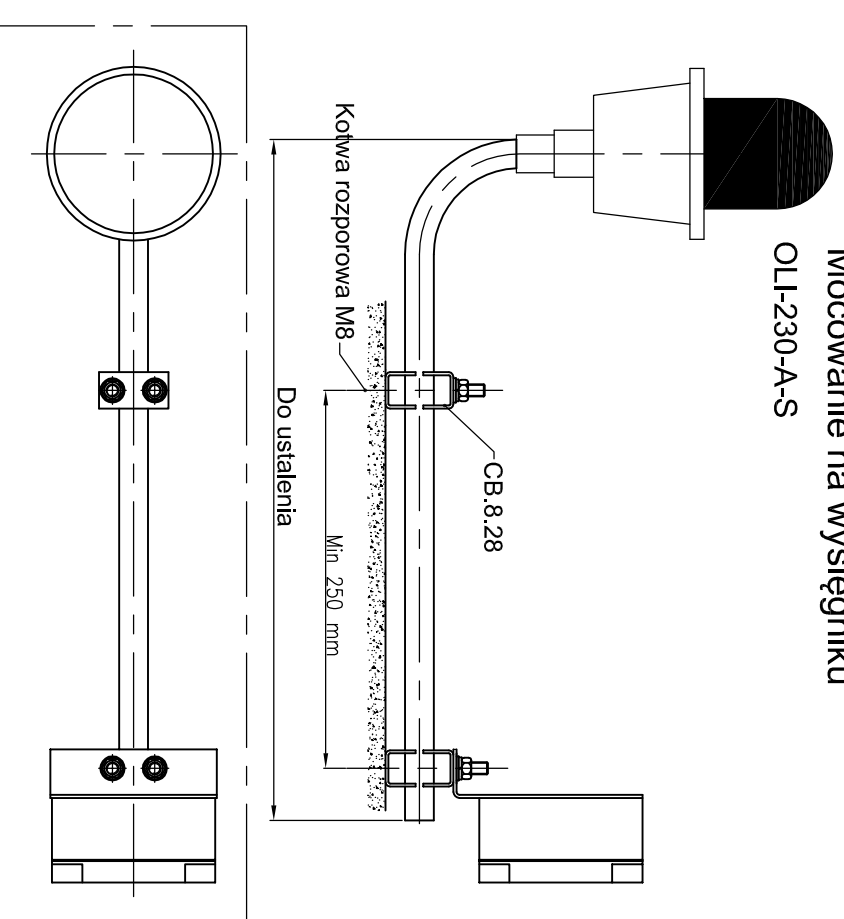
Mocowanie do płaskich powierzchni

OLI-230-A-S




Mocowanie na wysięgniku

OLI-230-A-S



Wszystkie elementy cynkowane ogniowo.

 <p>BIURO STUDIÓW I PROJEKTÓW SŁUŻBY ZDROWIA tel.: 71 355 73 66 • fax: 71 355 74 31 • e-mail: poczta@bsipsz.pl • web: www.bsipsz.pl jednostka BIURO STUDIÓW I PROJEKTÓW SŁUŻBY ZDROWIA WE WROCŁAWIU SP. Z O.O. projektowa: pl. Solidarności 1/3/5 : 53-661 Wrocław</p>				inwestor: POWIATOWE CENTRUM MEDYCZNE W GROJCU SP. Z O.O. ul. Ks. Piotra Skargi 10 : 05-600 Grojec	
				temat: BUDOWA SZPITALNEGO ODDZIAŁU RATUNKOWEGO Z WYPOSAŻENIEM WRAZ Z BUDOWĄ ŁĄDOWSKA DLA ŚMIGŁOWCÓW RATUNKOWYCH LOTNICZEGO POGOTOWIA RATUNKOWEGO W POWIATOWYM CENTRUM MEDYCZNYM W GROJCU	
ZESPÓŁ PROJEKTOWY:					
elektyka:	nr uprawnień:	podpis:			
projektant: mgr inż. Zbigniew Wawrzynek	UAM/1/3/38/88				
nadzór: mgr inż. Zbigniew Wawrzynek uprawnienia w specjal. inst. elektrycznych bez ograniczeń					
temat rysunku: MONTAŻ OPRAW PRZESZKODOWYCH		projekt wykonawczy			
data: 03.2017		nr rysunku: IE-11			
skala: -		nr arkusza: 1 z 1			